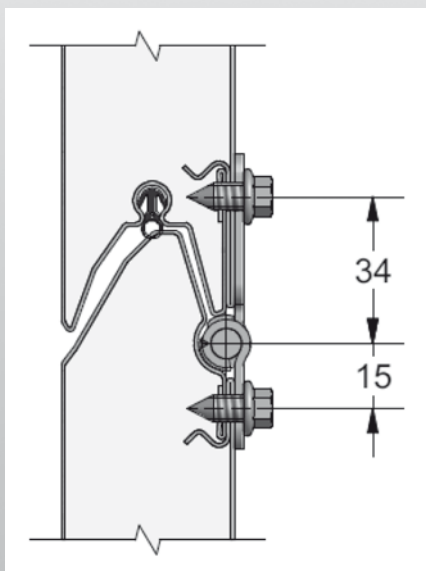


# Pannelli

Pannelli monolitici a due facce di acciaio zincate e verniciate, all'interno delle quali è interposto un isolamento in poliuretano espanso (esente da CFC), atto a garantire un  $K \leq 0,40 \text{ kcal/m}^2 \text{ h } ^\circ\text{C}$ .

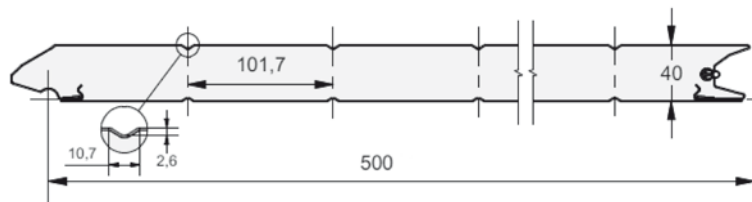
La finitura estetica è:

facciata interna micronervata gofrata stucco, facciata esterna liscia, gofrata stucco, gofrata legno o millerighe.



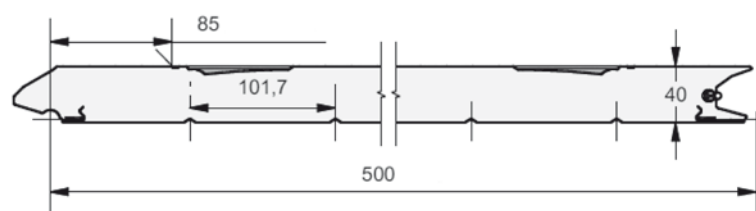
**ALBODOOR**  
per l'ambiente

## LINEA



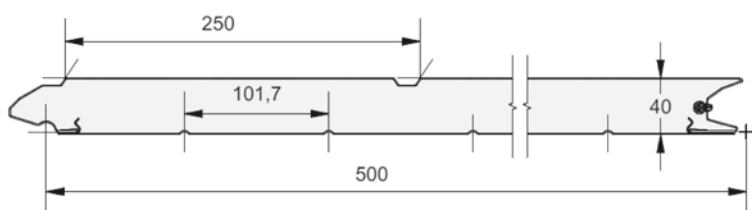
## CLASSICA

### CLASSICA LEGNO

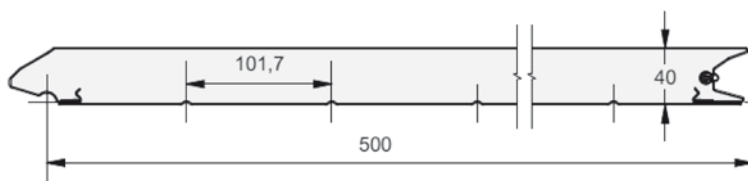


## VERSA

### VERSA LEGNO

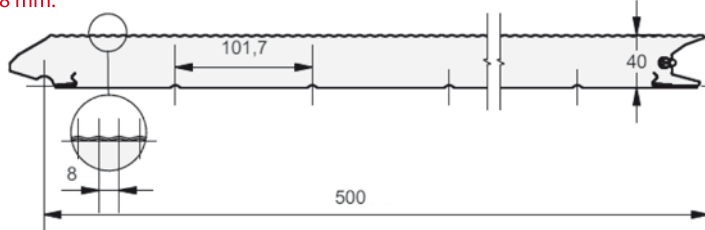


## FUTURA



## TECHNICA

8 mm.



16 mm.

